

# MONTERINGSANVISNING ASSEMBLY INSTRUCTION

MILANO brickbord 50 / MILANO tray table 50 Delar / Parts

(A)



2x

(B)



1x

(C)



1x

(D)



1x

(E)



4x

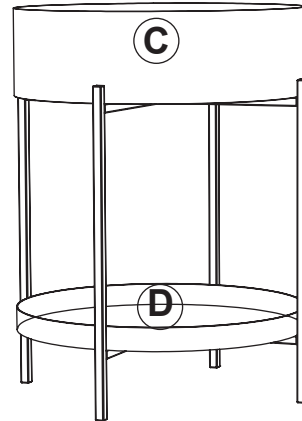
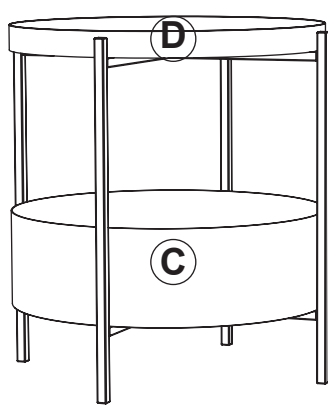
(F)



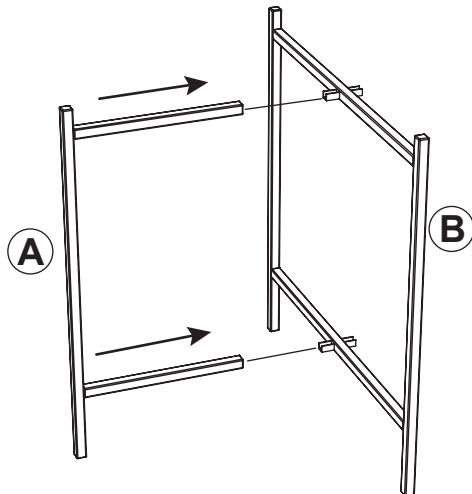
1x



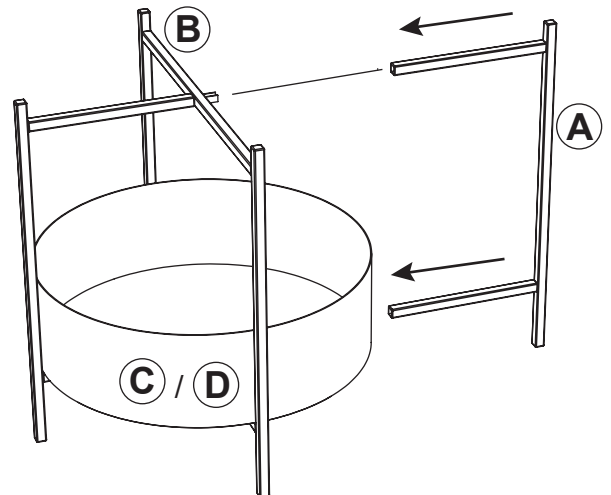
Välj alternativ före montering. Kan inte flytta nedersta brickan efter montering /  
Choose options before assembly. Can not move the bottom tray after assembly.



1



2



**TORKELSON**

# MONTERINGSANVISNING

# ASSEMBLY INSTRUCTION

MILANO brickbord 50 / MILANO tray table 50 Delar / Parts

(A)



2x

(B)



1x

(C)



1x

(D)



1x

(E)



4x

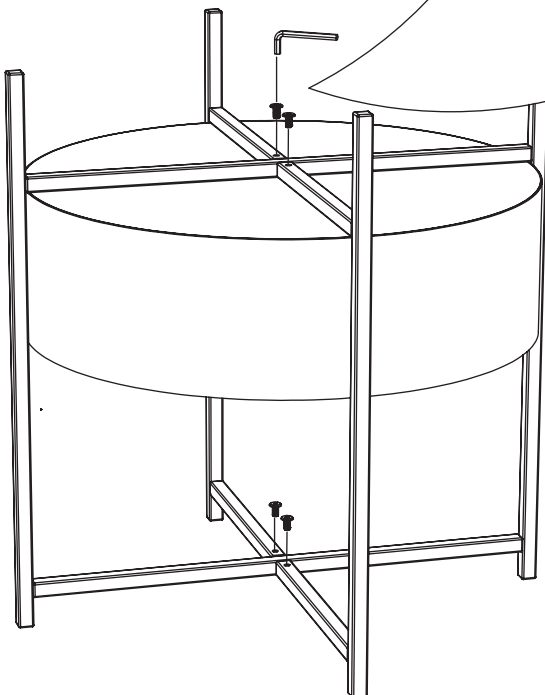
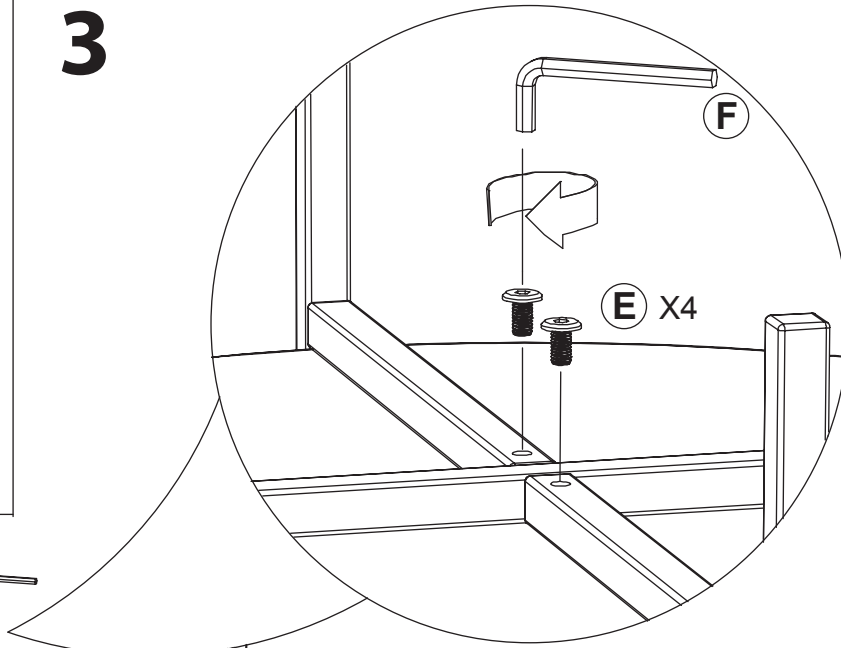
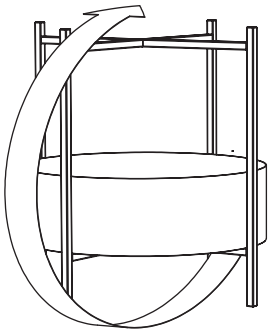
(F)



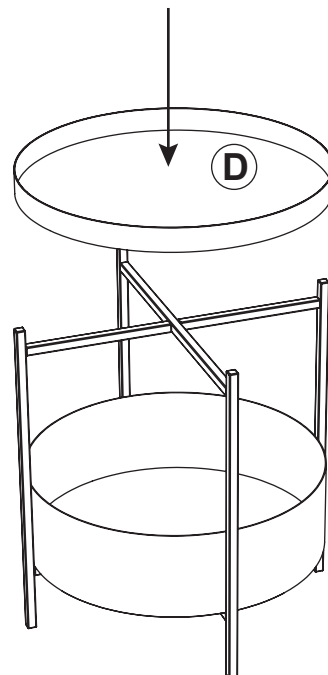
1x



3



4



**TORKELSON**